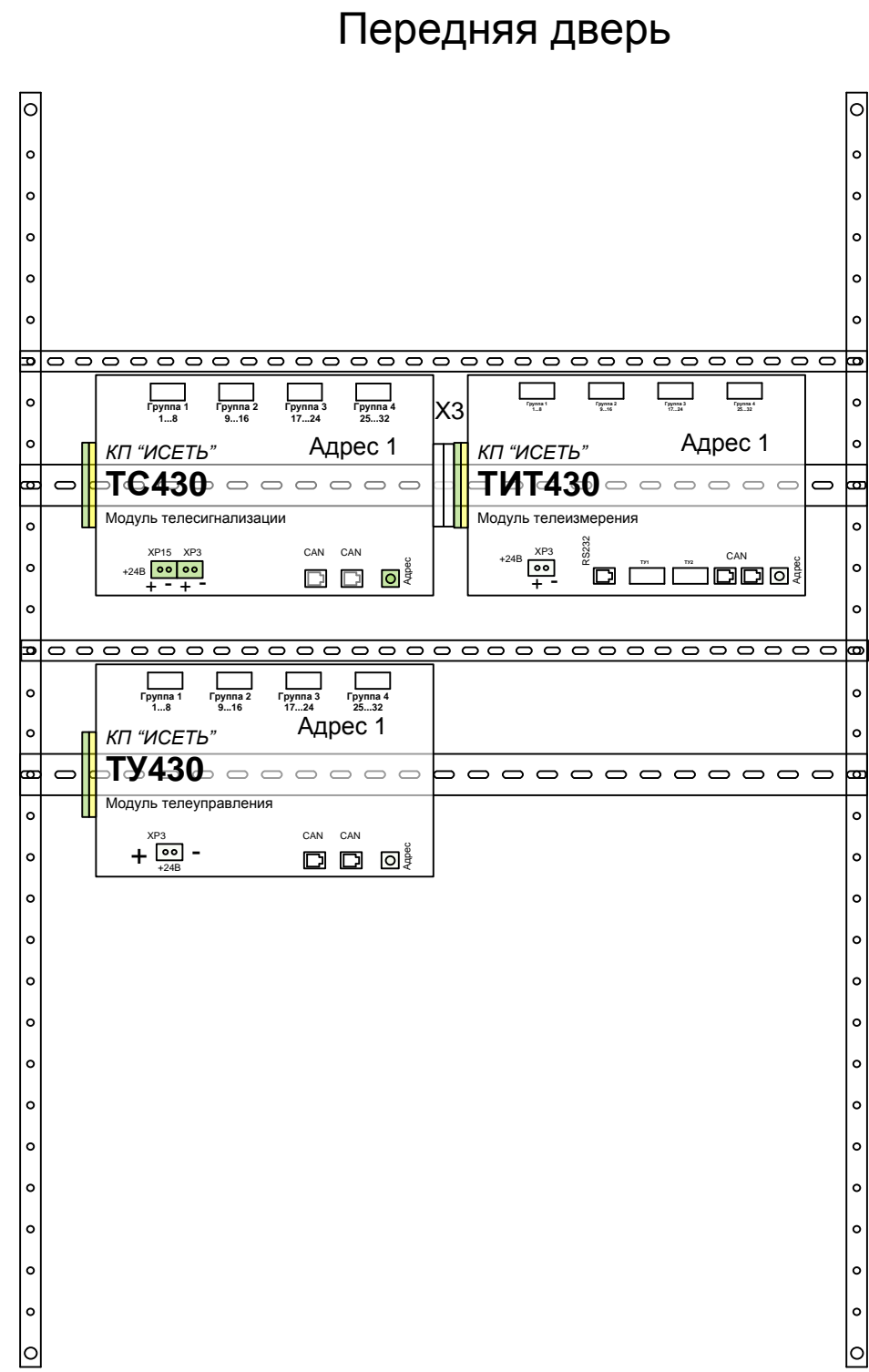
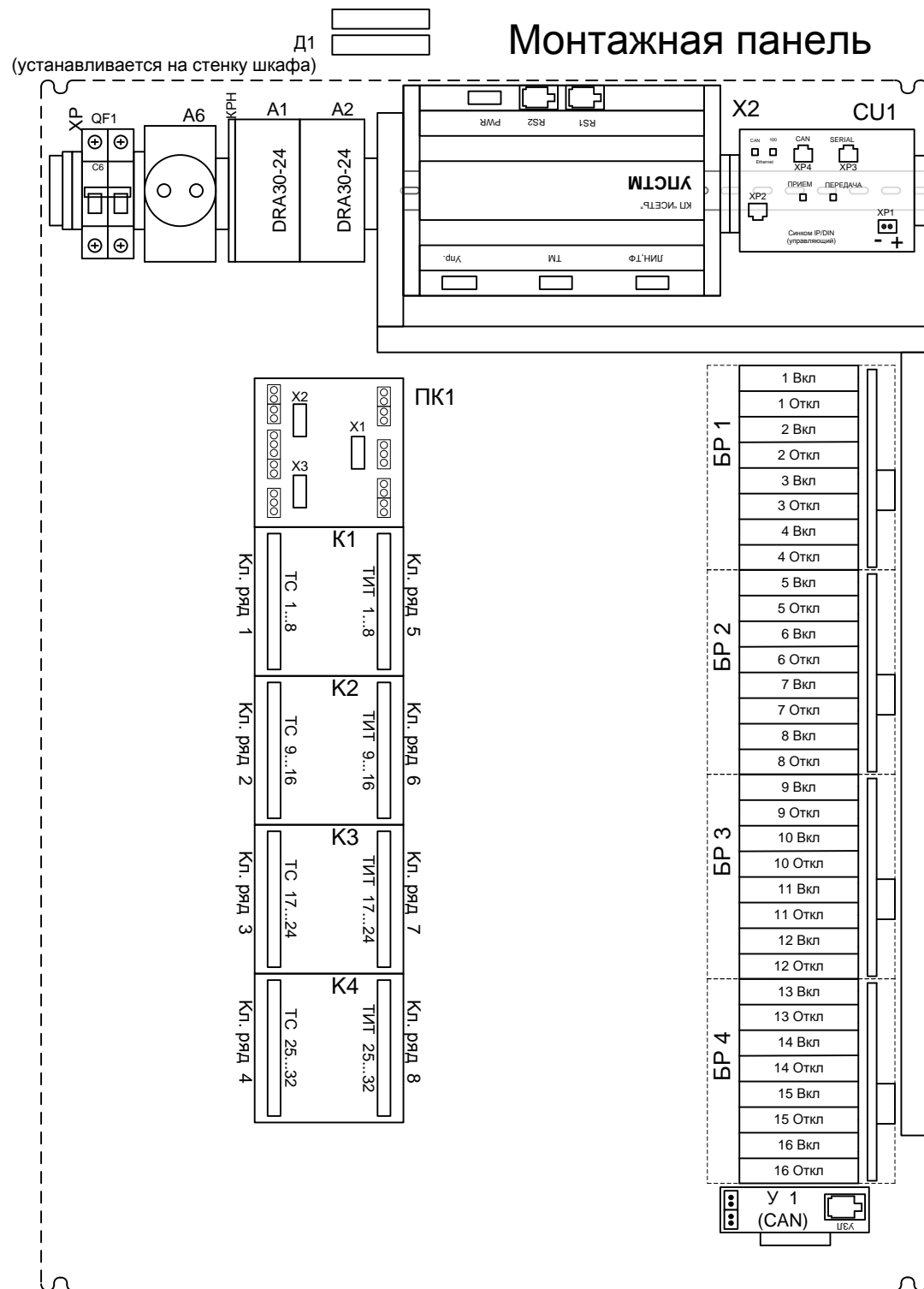


Зона		Поз. обозначение	Наименование	Кол	Примечание
	A1...A2		Источник питания DRA30-24	2	
	CU1		Синком – IP/DIN (управляющий)	1	
	M1		Модем УПСТМ-02/DIN “ИСЕТЬ”	1	
	ПК1		Клемник модема УПСТМ	1	
	У1		Устройство защиты линии CAN	1	
	A11		Модуль ТС430	1	
	A21		Модуль ТИТ430	1	
	K1...K4		Клемник Сб04142 (двойной)	4	
	A31		Модуль ТУ430	1	
	БР1...БР4		Блок реле на 4 объекта ТУ в составе:	4	
			Клемник сб03959 (ТУ)	1	
			Розетка Finder 95.05	8	
			Реле Finder 40.52	8	
			Фиксатор-экстрактор Finder 095.01	8	
	СБ		Сервисный блок в составе:	1	
	КРН		Реле контроля напряжения	1	
	Д1		Датчик открывания дверей	1	
	А6		Розетка 220В	1	
	ХР		Клеммник Legrand 2,5мм 2 конт. (220В)	1	
	Х2..Х3		Клеммник Legrand 2,5мм 2 конт. (24В)	2	
	QF1		Автоматический выключатель С6	1	

Взам. инв. №						
Подпись и дата						
Инв. № подл.	СТ86-32.32.16Б ПЭЗ					
	Вариант СБ/1Е/1Ам/CANz					
	Изм.	Кол.	Лист	№ док.	Подпись	Дата
	Разработал	Карелин				
	Проверил	Дмитриев				
	Н. Контроль					
Утвердил	Дмитриев					
Перечень элементов				Стадия	Лист	Листов
				РП	1	1
				ООО «НТК ИНТЕРФЕЙС» г.Екатеринбург 2009 г.		

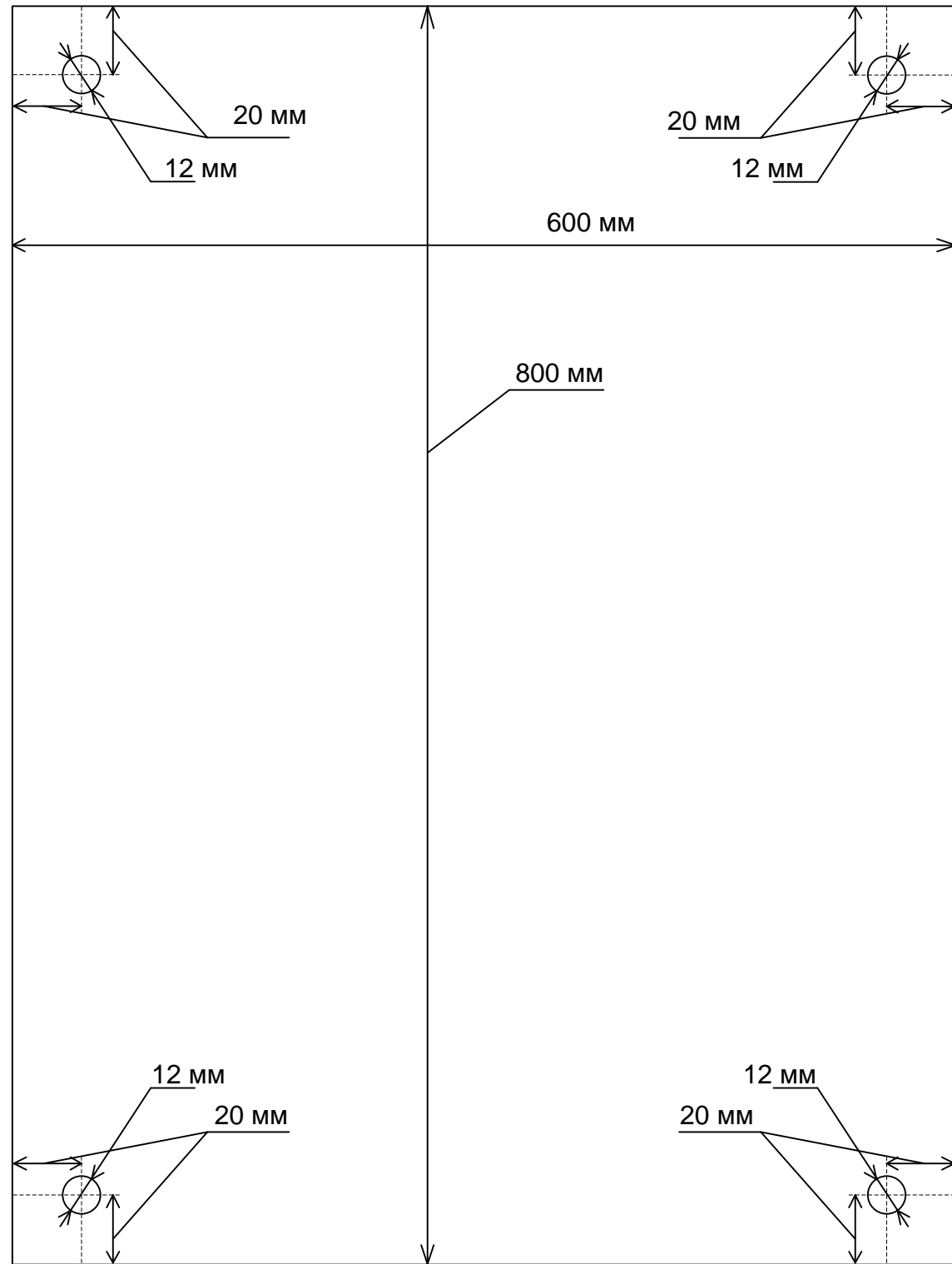


Изм.	Кол.	Лист	№ док.	Подпись	Дата
Разработал		Карелин			
Проверил		Дмитриев			
Н. Контроль					
Утвердил		Дмитриев			

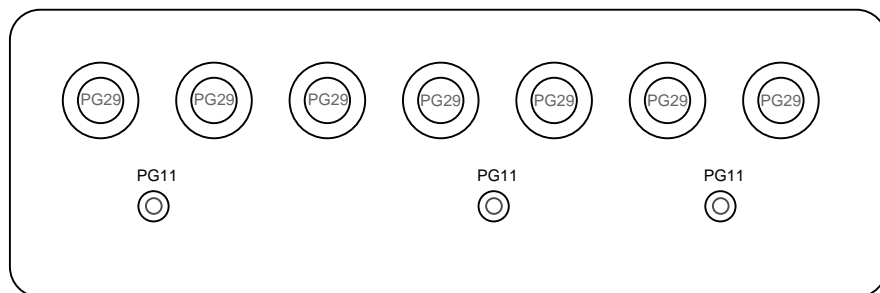
СТ86-32.32.16Б ВО			
Вариант СБ/1Е/1Ам/CANz			
Общий вид	Стадия	Лист	Листов
	РП	1	1
ООО «НТК ИНТЕРФЕЙС» г.Екатеринбург 2009 г.			

Изн. № подл.	Взам. инв. №
Подпись и дата	

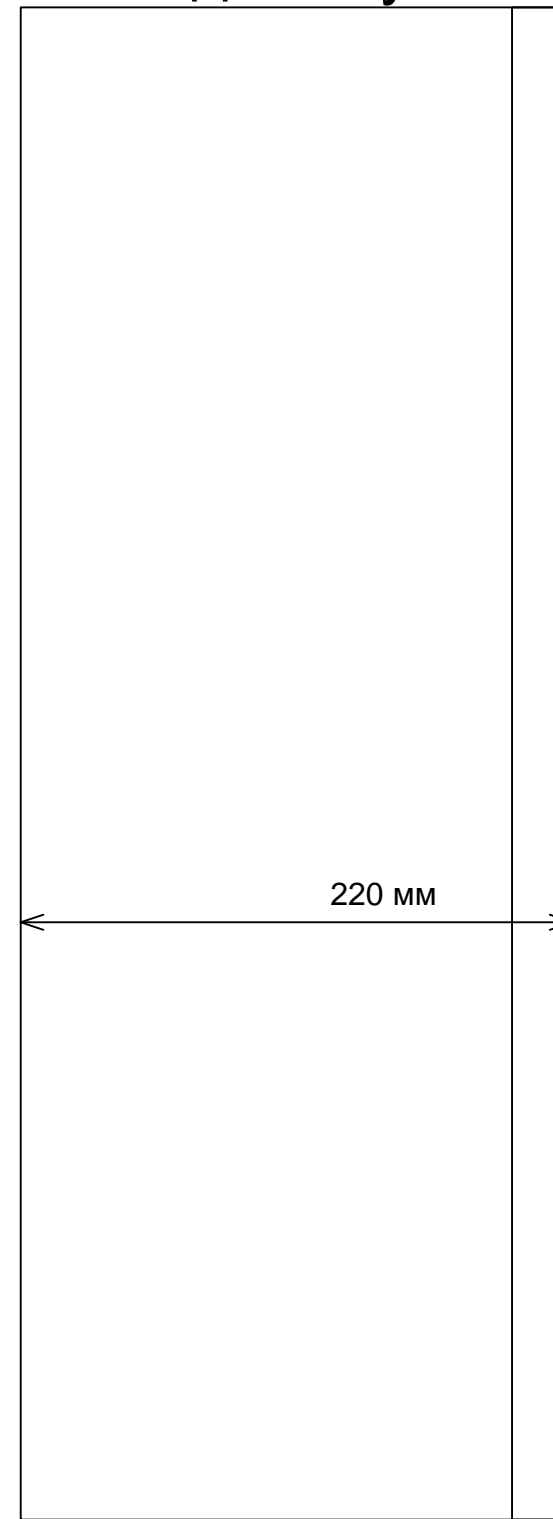
Задняя стенка шкафа



Расположение и количество кабельных вводов



Вид сбоку



Кабельный ввод
PG29
Ø 24 мм
Допустимый
размер кабеля

Кабельный ввод
PG11
Ø 10 мм
Допустимый
размер кабеля

СТ86-32.32.16Б

Вариант СБ/1Е/1Ам/CANz

Изм.	Кол.	Лист	№ док.	Подпись	Дата
Разработал		Карелин			
Проверил		Дмитриев			
Н. Контроль					
Утвердил		Дмитриев			

Габариты

Стадия	Лист	Листов
РП	1	1

ООО «НТК ИНТЕРФЕЙС»
г.Екатеринбург
2009 г.

Взам. инв. №

Подпись и дата

Инв. № подл.

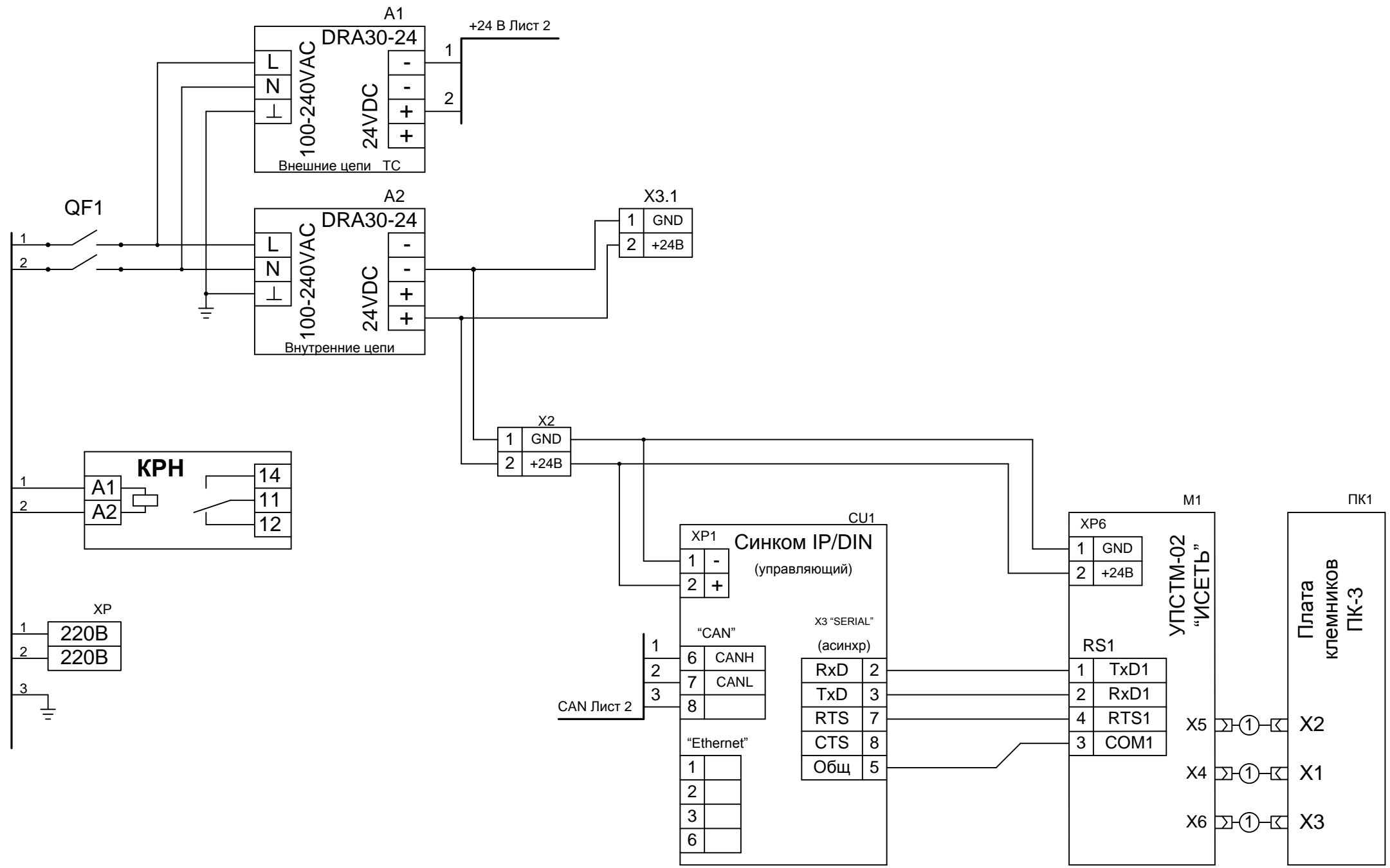


Схема кабеля 1

X1		X2	
GND	1	1	GND
IN1	2	2	IN1
IN2	3	3	IN2
IN3	4	4	IN3
IN4	5	5	IN4
IN5	6	6	IN5
IN6	7	7	IN6
IN7	8	8	IN7
IN8	9	9	IN8
GND	10	10	GND

Схема кабеля 2

X1		X2	
GND	1	10	GND
IN1	2	9	IN1
IN2	3	8	IN2
IN3	4	7	IN3
IN4	5	6	IN4
IN5	6	5	IN5
IN6	7	4	IN6
IN7	8	3	IN7
IN8	9	2	IN8
GND	10	1	GND

Изм. № подл. Подпись и дата. Взам. инв. №

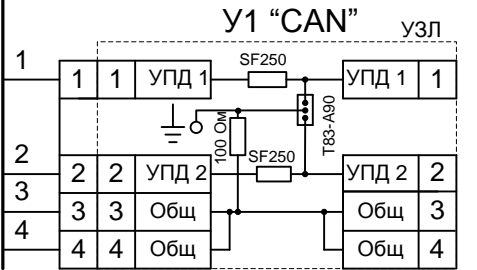
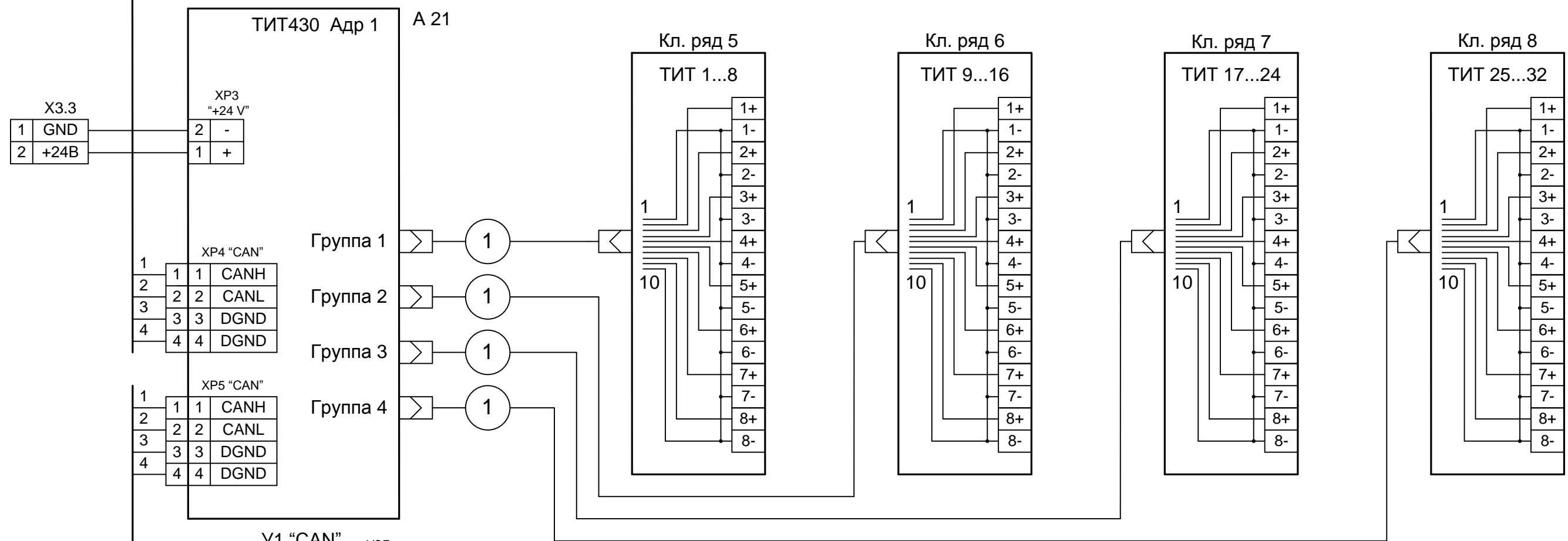
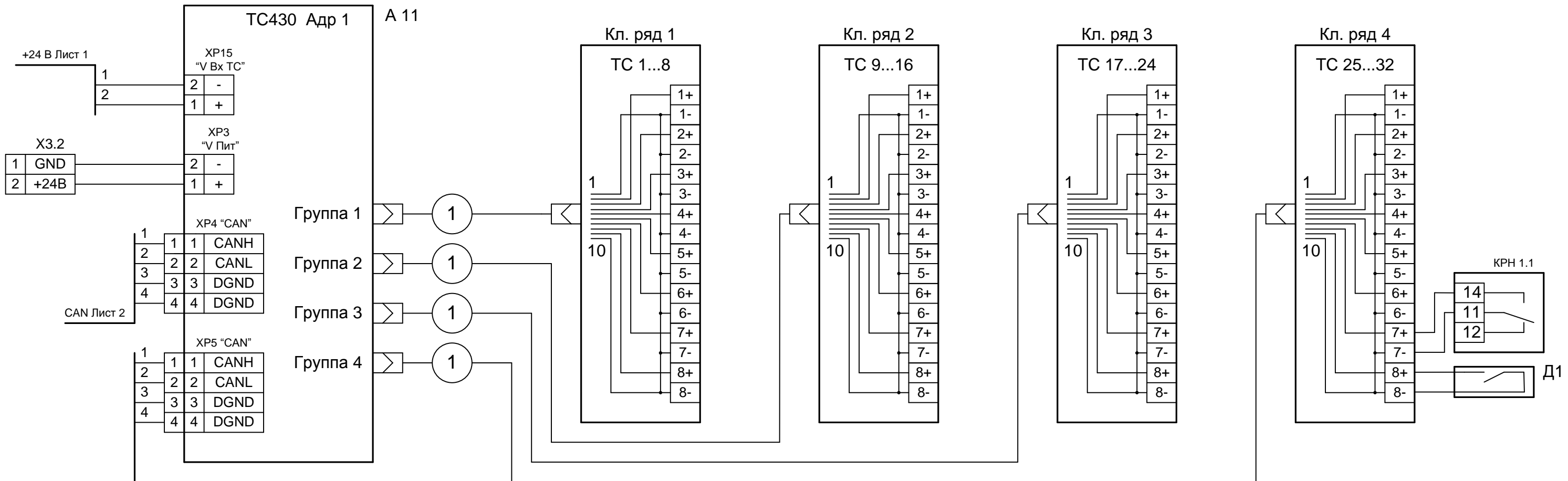
Изм.	Кол.	Лист	№ док.	Подпись	Дата
Разработал		Карелин			
Проверил		Дмитриев			
Н. Контроль					
Утвердил		Дмитриев			

СТ86-32.32.16Б ЭЗ

Вариант СБ/1Е/1Ам/CANz

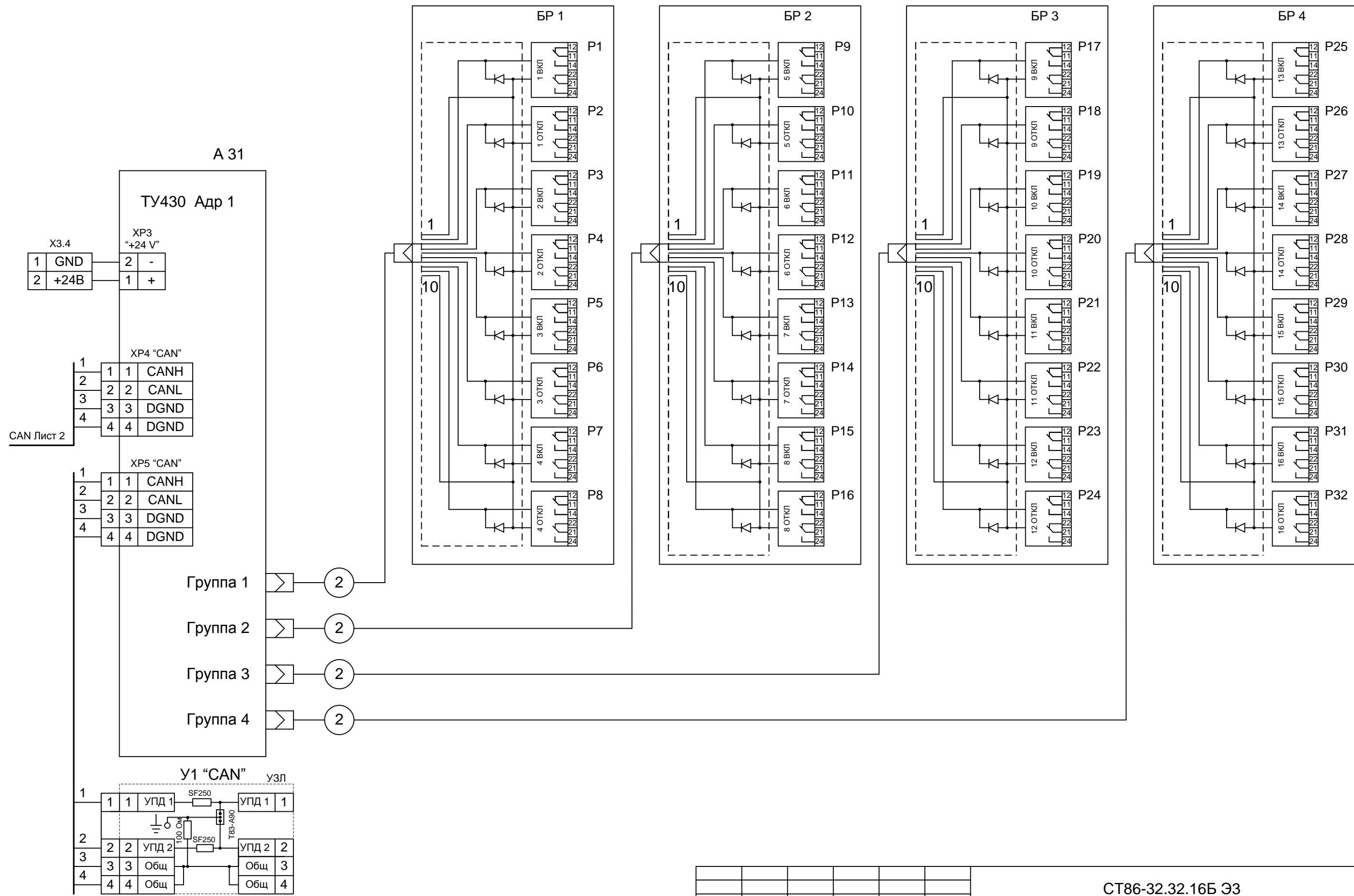
Схема соединений

Стадия	Лист	Листов
РП	1	3
ООО «НТК ИНТЕРФЕЙС» г.Екатеринбург 2009 г.		



Изм.	Кол. л.	Лист	Недок	Подп.	Дата

Инв. № подл. Подпись и дата. Взам. инв. №



Изм.	Кол.у	Лист	№док	Подп.	Дата
------	-------	------	------	-------	------

Клемник	Контакт	№ п/п	СИГНАЛ	Кабель / провод	Куда поступает
Кл. ряд 1 (ТС 1...8)	1+	1	Общ.		
	1-				
	2+	2	Общ.		
	2-				
	3+	3	Общ.		
	3-				
	4+	4	Общ.		
	4-				
	5+	5	Общ.		
	5-				
	6+	6	Общ.		
	6-				
	7+	7	Общ.		
	7-				
	8+	8	Общ.		
	8-				
Кл. ряд 2 (ТС 9...16)	1+	9	Общ.		
	1-				
	2+	10	Общ.		
	2-				
	3+	11	Общ.		
	3-				
	4+	12	Общ.		
	4-				
	5+	13	Общ.		
	5-				
	6+	14	Общ.		
	6-				
	7+	15	Общ.		
	7-				
	8+	16	Общ.		
	8-				

Взам. инв. №

Подпись и дата

Инв. № подл.

СТ86-32.32.16Б.ТС Э5

Вариант СБ/1Е/1Аm/CANz

Изм.	Кол.	Лист	№ док.	Подпись	Дата
Разработал		Карелин			
Проверил		Дмитриев			
Н. Контроль					
Утвердил		Дмитриев			

Таблица подключения
ТС

Стадия	Лист	Листов
РП	1	2
ООО «НТК ИНТЕРФЕЙС» г.Екатеринбург 2009 г.		

Ине. № подл.	Подпись и дата	Взам. ине. №

Клемник	Контакт	№ п/п	СИГНАЛ	Кабель / провод	Куда поступает
Кл. ряд 3 (ТС 17...24)	1+	17	Общ.		
	1-				
	2+	18	Общ.		
	2-				
	3+	19	Общ.		
	3-				
	4+	20	Общ.		
	4-				
	5+	21	Общ.		
	5-				
	6+	22	Общ.		
	6-				
	7+	23	Общ.		
	7-				
	8+	24	Общ.		
	8-				
Кл. ряд 4 (ТС 25...32)	1+	25	Общ.		
	1-				
	2+	26	Общ.		
	2-				
	3+	27	Общ.		
	3-				
	4+	28	Общ.		
	4-				
	5+	29	Общ.		
	5-				
	6+	30	Общ.		
	6-				
	7+	31	Общ.		
	7-				
	8+	32	Общ.		
	8-				

Изм.	Кол. л.	Лист	№ док	Подп.	Дата

СТ86-32.32.16Б ЭЗ

Клемник	Контакт	№ п/п	СИГНАЛ	Кабель / провод	Куда поступает
Кл. ряд 5 (ТИТ 1...8)	1+	1	Общ.		
	1-				
	2+	2	Общ.		
	2-				
	3+	3	Общ.		
	3-				
	4+	4	Общ.		
	4-				
	5+	5	Общ.		
	5-				
	6+	6	Общ.		
	6-				
	7+	7	Общ.		
	7-				
	8+	8	Общ.		
	8-				
Кл. ряд 6 (ТИТ 9...16)	1+	9	Общ.		
	1-				
	2+	10	Общ.		
	2-				
	3+	11	Общ.		
	3-				
	4+	12	Общ.		
	4-				
	5+	13	Общ.		
	5-				
	6+	14	Общ.		
	6-				
	7+	15	Общ.		
	7-				
	8+	16	Общ.		
	8-				

Взам. инв. №

Подпись и дата

Инв. № подл.

СТ86-32.32.16Б.ТИТ Э5

Вариант СБ/1Е/1Аm/CANz

Изм.	Кол.	Лист	№ док.	Подпись	Дата
Разработал		Карелин			
Проверил		Дмитриев			
Н. Контроль					
Утвердил		Дмитриев			

Таблица подключения
ТИТ

Стадия	Лист	Листов
РП	1	2
ООО «НТК ИНТЕРФЕЙС» г.Екатеринбург 2009 г.		

Ине. № подл.	Подпись и дата	Взам. инв. №

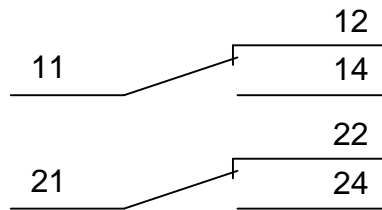
Клемник	Контакт	№ п/п	СИГНАЛ	Кабель / провод	Куда поступает
Кл. ряд 7 (ТИТ 17...24)	1+	17	Общ.		
	1-				
	2+	18	Общ.		
	2-				
	3+	19	Общ.		
	3-				
	4+	20	Общ.		
	4-				
	5+	21	Общ.		
	5-				
	6+	22	Общ.		
	6-				
	7+	23	Общ.		
	7-				
8+	24	Общ.			
8-					
Кл. ряд 8 (ТИТ 25...32)	1+	25	Общ.		
	1-				
	2+	26	Общ.		
	2-				
	3+	27	Общ.		
	3-				
	4+	28	Общ.		
	4-				
	5+	29	Общ.		
	5-				
	6+	30	Общ.		
	6-				
	7+	31	Общ.		
	7-				
8+	32	Общ.			
8-					

Изм.	Кол. л.	Лист	№док	Подп.	Дата

СТ86-32.32.16Б.ТИТ Э5

БР1	1 Вкл
	1 Откл
БР2	2 Вкл
	2 Откл
БР3	3 Вкл
	3 Откл
БР4	4 Вкл
	4 Откл
БР5	5 Вкл
	5 Откл
БР6	6 Вкл
	6 Откл
БР7	7 Вкл
	7 Откл
БР8	8 Вкл
	8 Откл
БР9	9 Вкл
	9 Откл
БР10	10 Вкл
	10 Откл
БР11	11 Вкл
	11 Откл
БР12	12 Вкл
	12 Откл
БР13	13 Вкл
	13 Откл
БР14	14 Вкл
	14 Откл
БР15	15 Вкл
	15 Откл
БР16	16 Вкл
	16 Откл

Выходные контакты реле Finder



Име. № подл.	Подпись и дата	Взам. инв. №					СТ86-32.32.16Б.ТУ Э5					
							Вариант СБ/1Е/1Ам/CANz					
Име. № подл.	Подпись и дата	Взам. инв. №	Изм.	Кол.	Лист	№ док.	Подпись	Дата	<p style="text-align: center;">Таблица подключения ТУ</p>	Стадия	Лист	Листов
			Разработал	Карелин						РП	1	5
			Проверил	Дмитриев						ООО «НТК ИНТЕРФЕЙС» г.Екатеринбург 2009 г.		
			Н. Контроль									
Име. № подл.	Подпись и дата	Взам. инв. №	Утвердил	Дмитриев								

Ине. № подл.	Подпись и дата	Взам. инв. №

Коман да		Конт.	СИГНАЛ	Кабель / провод	Куда поступает	
Блок реле ТУ БР1	Объект 1 ВКЛ	11				
		12				
		14				
		21				
		22				
		24				
	Объект 1 ОТКЛ	11				
		12				
		14				
		21				
		22				
		24				
	Объект 2 ВКЛ	11				
		12				
		14				
		21				
		22				
		24				
	Объект 2 ОТКЛ	11				
		12				
		14				
		21				
		22				
		24				
Объект 3 ВКЛ	11					
	12					
	14					
	21					
	22					
	24					
Объект 3 ОТКЛ	11					
	12					
	14					
	21					
	22					
	24					
Объект 4 ВКЛ	11					
	12					
	14					
	21					
	22					
	24					
Объект 4 ОТКЛ	11					
	12					
	14					
	21					
	22					
	24					

Изм.	Кол.л	Лист	№док	Подп.	Дата

СТ86-32.32.16Б.ТУ Э5

Лист

2

Ине. № подл.	Подпись и дата	Взам. инв. №

Коман да		Конт.	СИГНАЛ	Кабель / провод	Куда поступает	
Блок реле ТУ БР2	Объект 5 ВКЛ	11				
		12				
		14				
		21				
		22				
		24				
	Объект 5 ОТКЛ	11				
		12				
		14				
		21				
		22				
		24				
	Объект 6 ВКЛ	11				
		12				
		14				
		21				
		22				
		24				
	Объект 6 ОТКЛ	11				
		12				
		14				
		21				
		22				
		24				
Объект 7 ВКЛ	11					
	12					
	14					
	21					
	22					
	24					
Объект 7 ОТКЛ	11					
	12					
	14					
	21					
	22					
	24					
Объект 8 ВКЛ	11					
	12					
	14					
	21					
	22					
	24					
Объект 8 ОТКЛ	11					
	12					
	14					
	21					
	22					
	24					

Изм.	Кол.л	Лист	№док	Подп.	Дата

СТ86-32.32.16Б.ТУ Э5

Ине. № подл.	Подпись и дата	Взам. ине. №

Коман да		Конт.	СИГНАЛ	Кабель / провод	Куда поступает	
Блок реле ТУ БРЗ	Объект 9 ВКЛ	11				
		12				
		14				
		21				
		22				
		24				
	Объект 9 ОТКЛ	11				
		12				
		14				
		21				
		22				
		24				
	Объект 10 ВКЛ	11				
		12				
		14				
		21				
		22				
		24				
	Объект 10 ОТКЛ	11				
		12				
		14				
		21				
		22				
		24				
Объект 11 ВКЛ	11					
	12					
	14					
	21					
	22					
	24					
Объект 11 ОТКЛ	11					
	12					
	14					
	21					
	22					
	24					
Объект 12 ВКЛ	11					
	12					
	14					
	21					
	22					
	24					
Объект 12 ОТКЛ	11					
	12					
	14					
	21					
	22					
	24					

Изм.	Кол.л	Лист	№док	Подп.	Дата

СТ86-32.32.16Б.ТУ Э5

Име. № подл.	Подпись и дата	Взам. инв. №

Блок реле ТУ БР4

Коман да	Конт.	СИГНАЛ	Кабель / провод	Куда поступает
Объект 13 ВКЛ	11			
	12			
	14			
	21			
	22			
	24			
Объект 13 ОТКЛ	11			
	12			
	14			
	21			
	22			
	24			
Объект 14 ВКЛ	11			
	12			
	14			
	21			
	22			
	24			
Объект 14 ОТКЛ	11			
	12			
	14			
	21			
	22			
	24			
Объект 15 ВКЛ	11			
	12			
	14			
	21			
	22			
	24			
Объект 15 ОТКЛ	11			
	12			
	14			
	21			
	22			
	24			
Объект 16 ВКЛ	11			
	12			
	14			
	21			
	22			
	24			
Объект 16 ОТКЛ	11			
	12			
	14			
	21			
	22			
	24			

Изм.	Кол.л	Лист	№док	Подп.	Дата

СТ86-32.32.16Б.ТУ Э5